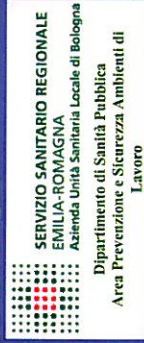




MOTOCOLTIVATORI MOTOZAPPATRICI

“Sicurezza macchine e attrezzature
per la manutenzione del verde”



Applicazione dei dispositivi di sicurezza
alle macchine

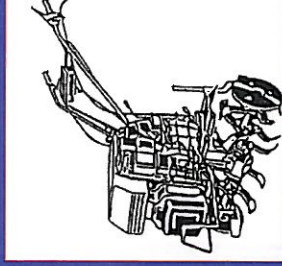
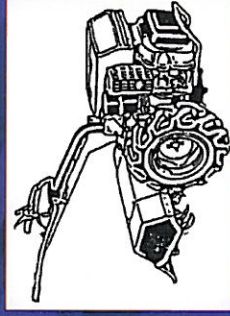
Bologna – Novembre 2013



Motocoltivatori - Motozappatrici

Requisiti per le macchine nuove

Verifiche/Adegamenti di macchine usate



Reato Didattico CNR-IMMOTOER

Falciatrici ad asse orizzontale - trinciatrici

Evoluzione della normativa applicabile

Le macchine immesse sul mercato fino al 2008 erano trattate nella norma armonizzata UNI EN 709:1998

Le macchine attualmente in produzione sono incluse nel campo di applicazione della nuova UNI EN 709:2009 che tratta importanti modifiche rispetto alla orma del 1998

Attualmente la “Presunzione di Conformità CE” viene fornita dalle Norme Armonizzate:

- UNI EN 709:2009
 - UNI EN ISO 4254-1:2009
- e dalle Specifiche Tecniche:
- ISO 3767-2:1998
 - ISO 11684:1995

Reato Didattico CNR-IMMOTOER



ANALISI RISCHI

Le macchine devono essere sempre identificabili per cui è necessaria la presenza di una targhetta di identificazione che riporti il nome del costruttore, il modello e le caratteristiche principali.

Targhetta di identificazione CE
Nome e indirizzo del costruttore
Anno di costruzione
Modello
Matricola



Targhetta non CE
Costruttore
Identificazione macchina

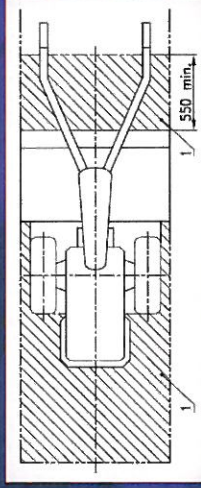
Reato Didattico CNR-IMMOTOER



EN 709:1997+A4
Supersedes EN 709:1997+A2:2009

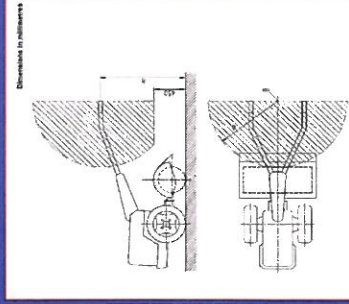
Macchine nuove

5.2 Starting device



- clutch;
- brakes; (within the selected range);
- reversing device;
- steering system;
- engine working speed;
- hold-to-run control (see 5.5);
- tool clutch lever;
- stop control.

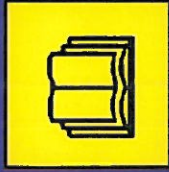
5.3 Manual controls



Renato Delmastro CNR-IMMOTOR



MANUALE D'USO E MANUTENZIONE - PITTOGRAMMI



Inoltre la macchina deve essere dotata del "Manuale d'uso e manutenzione" e di appropriate decalcomanie di sicurezza



- Contenuti manuale tratti da:
- Direttiva 2006/42/CE
 - ISO 3600
 - UNI EN ISO 4254-1
 - UNI EN 709

Pittogrammi tratti dalla norma ISO 11684



Macchine nuove

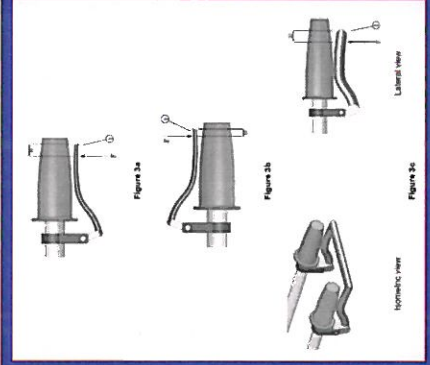
EN 709:1997+A4
Supersedes EN 709:1997+A2:2009

5.4 Identification of controls

EN ISO 3767-1:1995 and EN ISO 3767-3:1996

Comando / Accessoria	Simbolo
Freno di motore	
Staccaggio del differenziale	
Freno di trasmissione	
Regolazione dell'angolo di sterzo	

5.5 Controls of the movement of the machine and of the tool



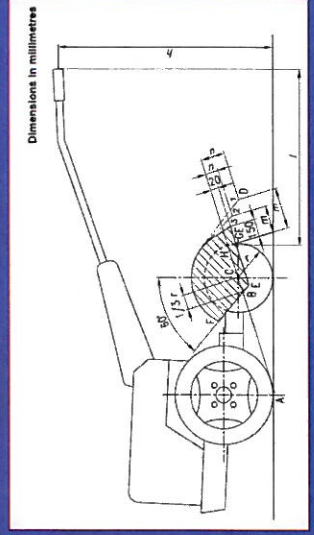
Macchine nuove

EN 709:1997+A4
Supersedes EN 709:1997+A2:2009

5.7.2 Soil working tool

l	Dimensions in millimetres	
	m	n
l ≥ 700	150	20
600 ≤ l < 700	180	1/3 l
600 ≤ l < 700*	230	2/3 l

* For machines having an engine power up to 4 kW or for machines having a mass less than 120 kg only the requirements of the third line apply.



Renato Delmastro CNR-IMMOTOR

Renato Delmastro CNR-IMMOTOR

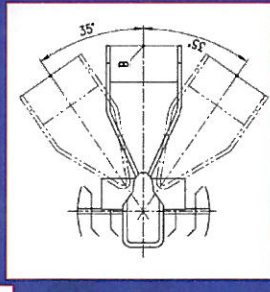
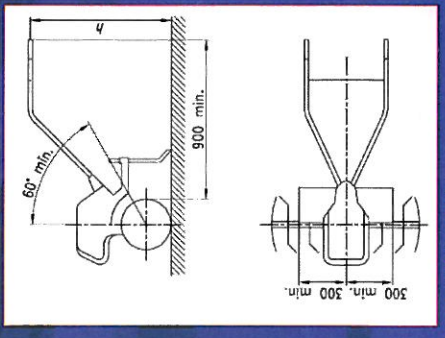


Macchine nuove

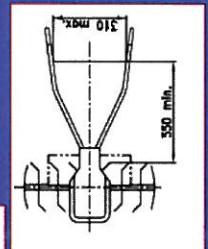
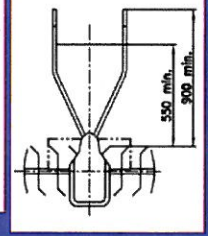
EN 709:1997+A4
Supersedes EN 709:1997+A2:2009

5.7.2.2 Motor hoes

Dimensions in millimetres	
Width of the tool	Minimum length of the protective device
≤ 600	Width of the tool
> 600	500



5.8 Handlebars



Macchine nuove

EN 709:1997+A4
Supersedes EN 709:1997+A2:2009

5.9 Exhaust system

5.10 Steering mechanisms

5.11 Brakes for pedestrian controlled tractors

5.12 Electrical installation

5.13 Noise

5.14 Vibration

5.15 Tool stopping

5.16 Maximum travel speed

6 Information for use

6.2 Marking

Annex C Measurement of vibration at the handlebars

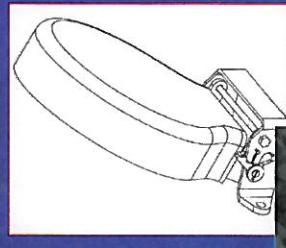
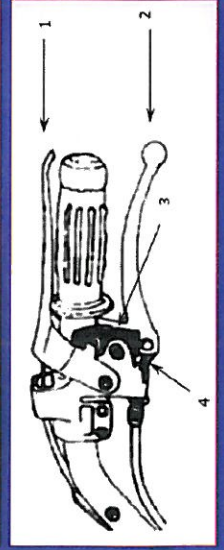
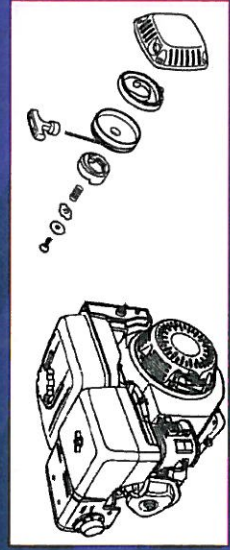


Macchine usate

Linea guida per l'adeguamento di prototipi e motori agricoli ai requisiti di sicurezza di cui all'allegato V al D.Lgs. 81/08



4.2 Sistema di avviamento



4.3 Identificazione dei comandi manuali

- comando dell'acceleratore;
- comando di spegnimento/arresto del motore;
- comando di bloccaggio del differenziale;
- comando del freno di stazionamento;
- comando di azionamento dell'utensile di lavoro.

Comando	Simbolo
Acceleratore	
Arresto del motore	
Bloccaggio del differenziale	
Freno di stazionamento	
Azionamento dell'utensile di lavoro	

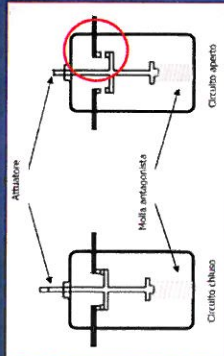


Macchine usate

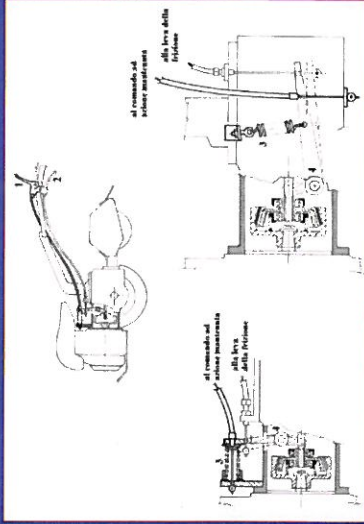
Linea guida per l'adeguamento di motocultivatori e motozappatrici ai requisiti di sicurezza di cui all'allegato V al D.Lgs. 81/08



4.4 Comandi ad azione mantenuta



4.4.2 Comando ad azione mantenuta senza spegnimento del motore

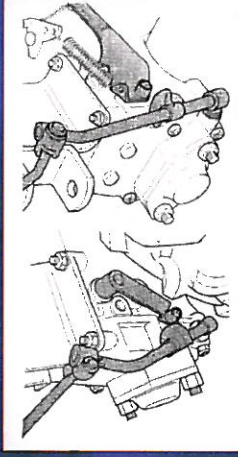


Macchine usate

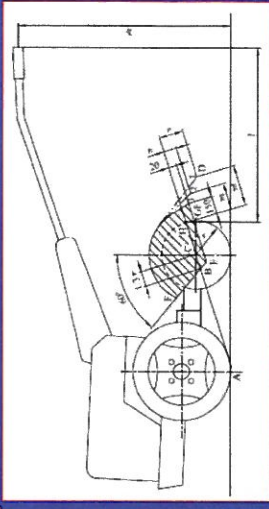
Linea guida per l'adeguamento di motocultivatori e motozappatrici ai requisiti di sicurezza di cui all'allegato V al D.Lgs. 81/08



4.5 Retromarcia



4.6 Protezione degli utensili per la lavorazione del terreno

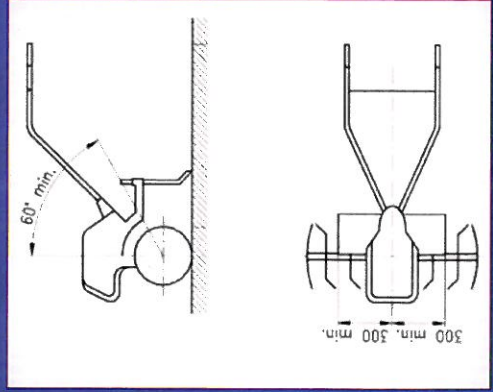
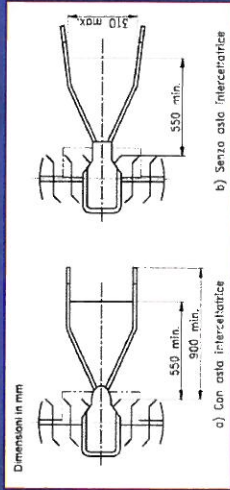


Macchine usate

Linea guida per l'adeguamento di motocultivatori e motozappatrici ai requisiti di sicurezza di cui all'allegato V al D.Lgs. 81/08



4.6.2 Motozappatrici



DISPOSITIVI DI PROTEZIONE INDIVIDUALE (DPI)

La macchina, sia durante le operazioni di manutenzione che di lavoro deve essere utilizzata indossando idonei Dispositivi di Protezione Individuale per cui nel Manuale d'Istruzione, devono essere riportati i DPI raccomandati dal costruttore ed i criteri di utilizzo e, sulla macchina, devono essere apposti i relativi pittogrammi.



Esempi di DPI



PITTOGRAMMI

Le macchine, infine, devono essere dotate di idonei pittogrammi di sicurezza che inducano l'operatore a porre particolare attenzione, in prossimità dei punti evidenziati, nelle cui vicinanze sussiste un pericolo residuo.

	Leggere il manuale prima di effettuare qualsiasi intervento sulla macchina		Pericolo di impigliamento, non avvicinare le mani agli organi in movimento
	Non sostare tra la macchina e la trattrice		Pericolo di lancio di oggetti, rimanere a distanza di sicurezza
	Pericolo di schiacciamento, zona pericolosa derivante dallo spostamento della macchina		Prima di effettuare interventi sulla macchina, fermare il motore della macchina
	Pericolo di intrappolamento degli arti, non avvicinare le mani agli organi in movimento		Pericolo di caduta, non salire e non farsi trasportare dalla macchina

Rivisto e aggiornato dal CNR-IMMOTOER

Esempi di pittogrammi tratti dalla ISO 11684



PITTOGRAMMI

	Pericolo di schiacciamento, non avvicinare le mani		Verificare i giri ed il senso di rotazione della pdp (della trattrice) prima di inserire la trasmissione di potenza
	Pericolo di fermento, aspettare che la macchina sia completamente ferma prima di avvicinarsi		Punto di sollevamento
	Pericolo di fermento da liquidi in pressione, rimanere a distanza di sicurezza		Punto di ingrassaggio
	Pericolo di impigliamento degli arti inferiori, non avvicinare i piedi alla macchina		Utilizzare i dispositivi di protezione individuale

Rivisto e aggiornato dal CNR-IMMOTOER

Esempi di pittogrammi tratti dalla ISO 11684

