



La comunicazione di qualunque spostamento deve avvenire con almeno 10 giorni di anticipo. Non possono essere garantite le richieste di forniture senza il dovuto preavviso.



Servizio Farmaceutico Territoriale

Struttura Complessa Farmacia Territoriale
Via Nino Costa n. 43
10034 Chivasso (TO)

Contatti utili

0125414762

ossigenoterapia.domiciliare@aslto4.piemonte.it



A.S.L. TO4

Azienda Sanitaria Locale
di Cirié, Chivasso e Ivrea

Sede legale: Via Po, 11 - 10034 CHIVASSO (TO)

Tel. +39 011 9176996

Sede amministrativa: Via Adelaide, 2 - 10015 IVREA (TO)

Tel. +39 0125.4141

www.aslto4.piemonte.it

PI/Cod. Fisc. 09736160012

OSSIGENO TERAPIA IN VACANZA



Trasporto di contenitori di ossigeno liquido in auto: disposizioni della Polizia di Stato

- Il contenuto in ossigeno liquido non superi 20 Kg.
- È ammesso nell'autovettura un solo contenitore criogenico.
- Il contenitore va collocato sul pavimento dell'autovettura, possibilmente fra il sedile anteriore destro (spostato in avanti) e quello posteriore e bloccato da cinghie inestensibili (non elastiche) dotate di tenditore, in modo che non possa spostarsi durante il viaggio o in caso di brusche frenate (vedi disegno). Il contenitore non deve essere sistemato nel bagagliaio.
- L'abitacolo deve essere sempre leggermente aerato (vetri abbassati di 1-2 cm) sia a vettura ferma che in moto
- È vietato fumare o accendere fuochi e l'accendino elettrico deve essere rimosso dalla presa
- Occorre un estintore a polvere di 2 Kg. ancorato al pavimento (non nel bagagliaio)
- L'indicatore mobile di pericolo (triangolo) deve trovarsi a bordo (non nel bagagliaio)
- Le mezze luci (proiettore anabbagliante) vanno tenute accese (anche in città)
- Il conducente deve avere al seguito il documento della ditta fornitrice del contenitore criogenico (fattura o bolla di consegna) timbrato con la sigla: L.Q. - ADR/2003

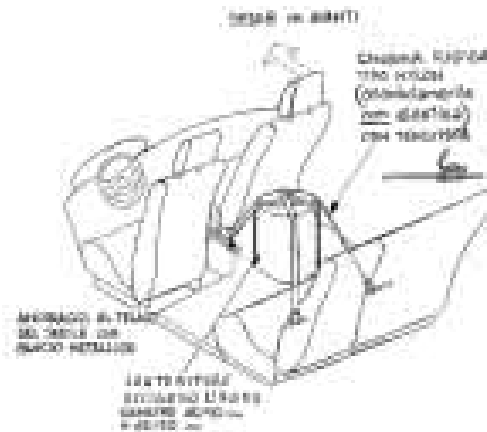
Condotta di guida con l'ossigeno liquido a bordo (aggiornamento della Polizia di Stato)

Presenza a bordo di un passeggero, oltre l'autista, se si tratta del paziente.

Verifica, prima di entrare in galleria, che il flusso delle autovetture sia apparentemente regolare.

Uso del segnalatore luminoso di pericolo (le quattro frecce a luce intermittente) alla minima sensazione di rallentamento, in modo da invitare alla prudenza i veicoli che seguono.

In alternativa, si possono utilizzare le cinture di sicurezza, in quanto già provviste di tenditore, facendo però attenzione che questa semplificazione risulti efficace.



Modalità di fornitura dell'ossigeno lontano dal domicilio

- Il paziente può spostarsi in qualunque località su tutto il territorio nazionale e richiedere la consegna nel luogo prescelto.
- Particolari esigenze di spostamenti e dettagli logistici vanno comunicati al medico e al Servizio Farmaceutico Territoriale, per poter valutare la migliore soluzione possibile,

Modalità di accesso al servizio

È sufficiente compilare in tutte le sue parti il modulo, da richiedere al Servizio Farmaceutico. la scheda è da inviarsi almeno 10 giorni prima dello spostamento.

Avvertenze

- È buona norma avvertire con il dovuto anticipo il Servizio Farmaceutico in caso di specifiche esigenze per poter valutare eventuali soluzioni.
- In caso di viaggio con trasporto pubblico (aereo, treno, nave), vanno richieste tutte le specifiche per la fornitura di ossigeno durante il viaggio e per l'accesso a bordo con i propri dispositivi alla compagnia di trasporti.
- Il regolamento (CE) n.1107/2006, prevede da parte dei vettori aerei europei il diritto al trasporto gratuito dei propri apparecchi medici (sino a due equipaggiamenti) purché compatibili con le norme di sicurezza.